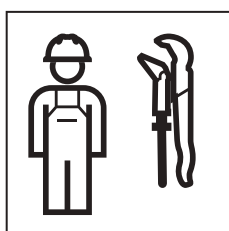


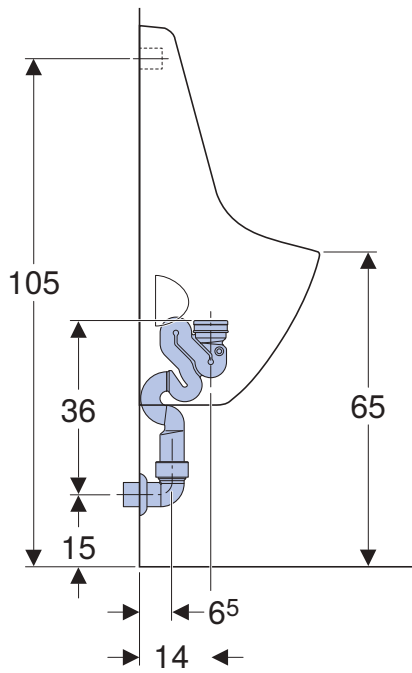
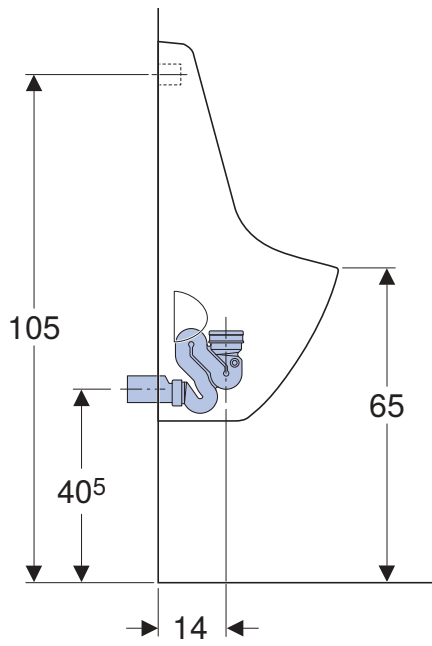
INSTALLATION MANUAL

MONTAGEANLEITUNG
INSTRUCTIONS DE MONTAGE
ISTRUZIONI PER IL MONTAGGIO

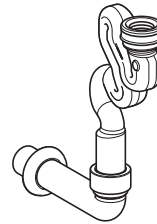


994.926.00.0(02)





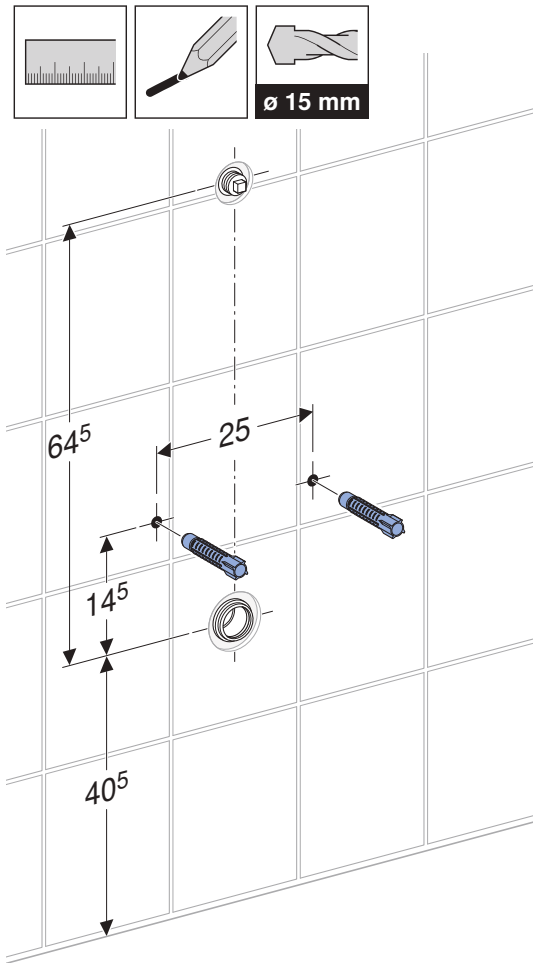
→ **A** 3



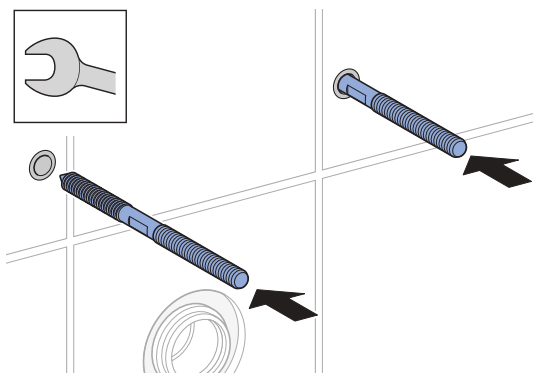
→ **B** 5

A

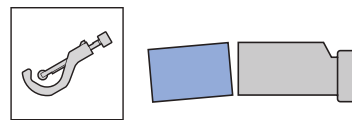
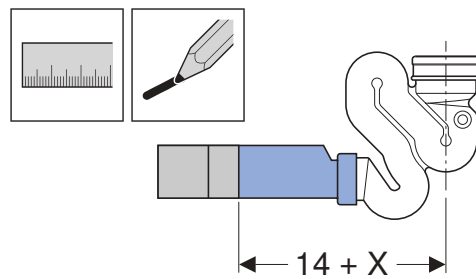
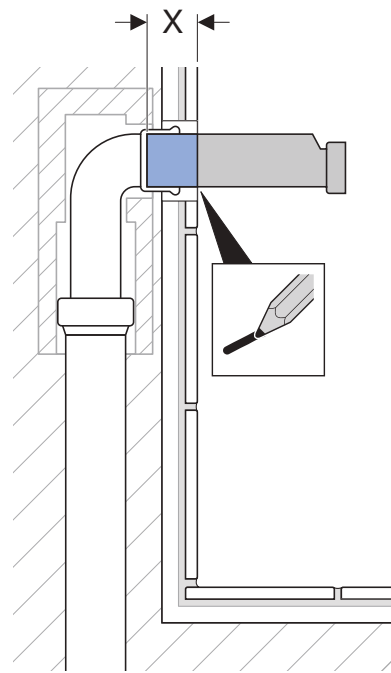
1



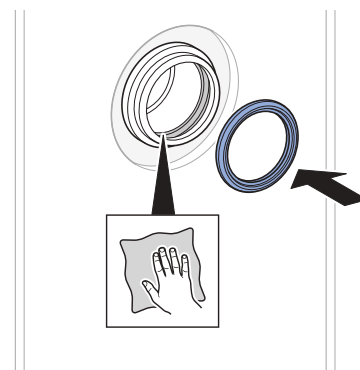
2



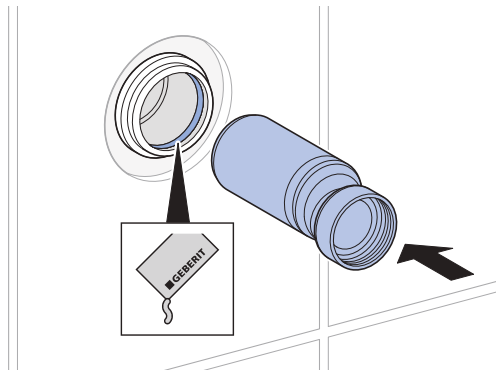
3



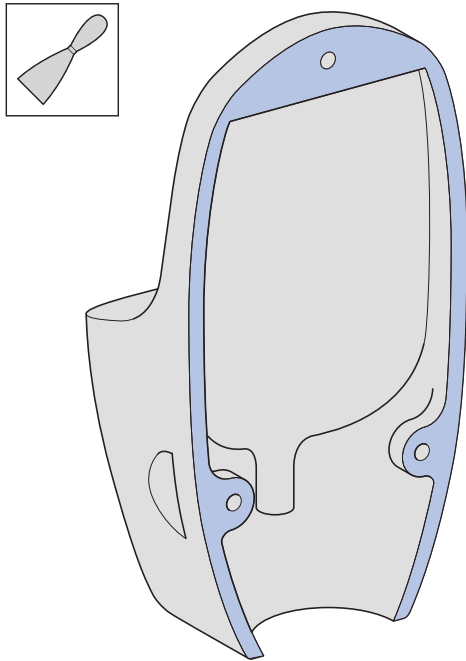
4



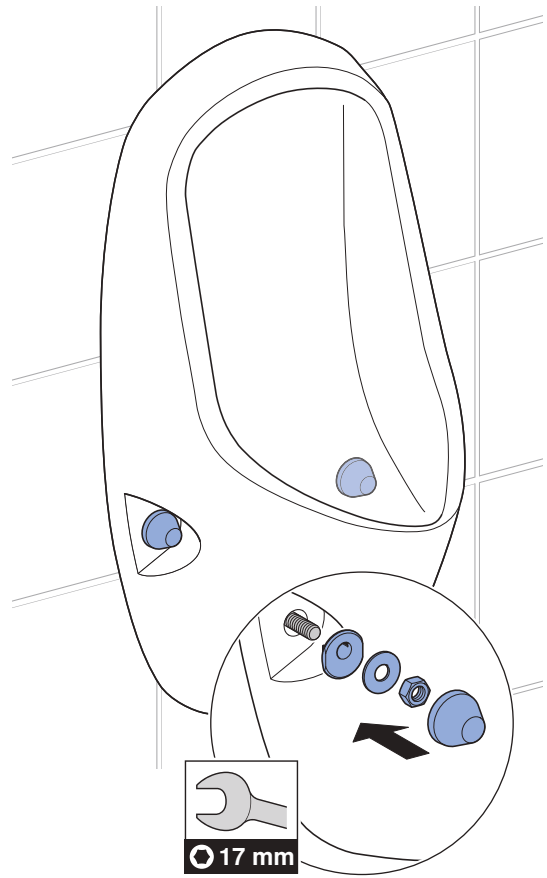
5



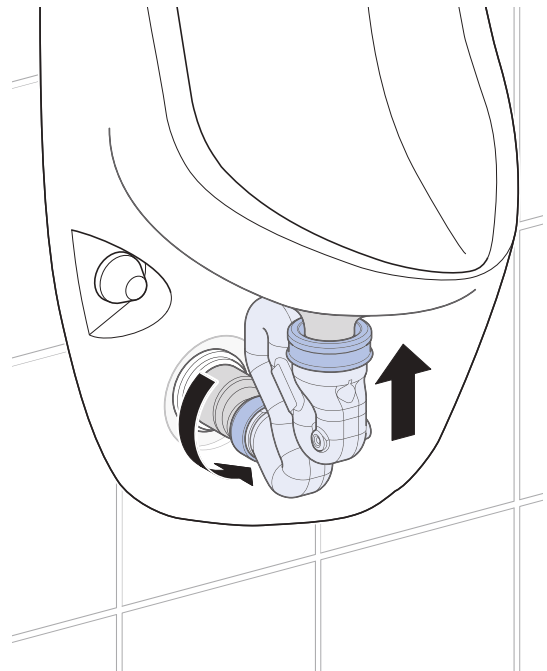
6



7

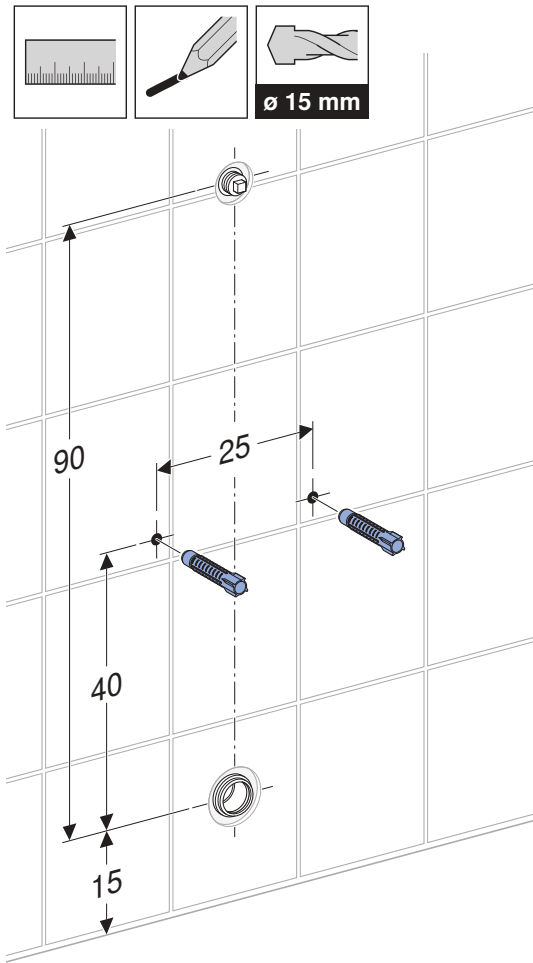


8

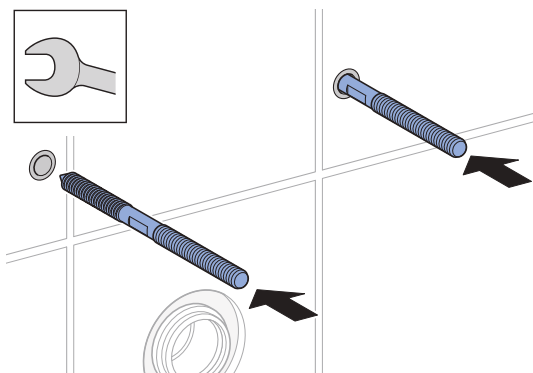


B

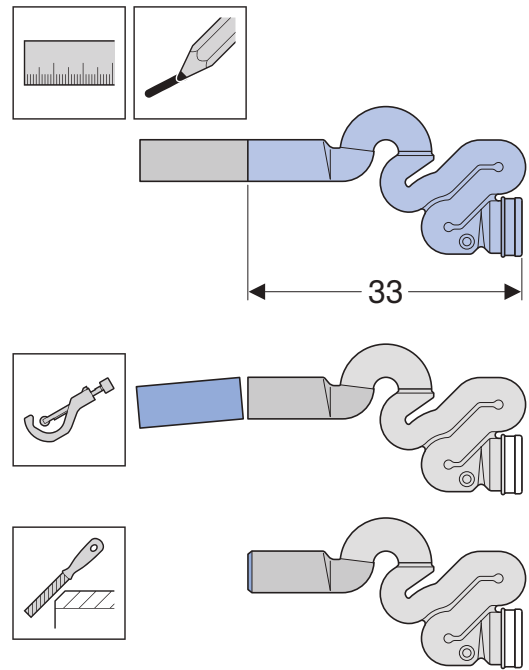
1



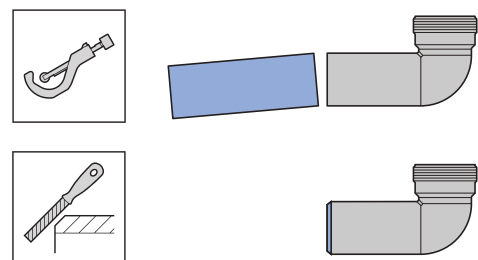
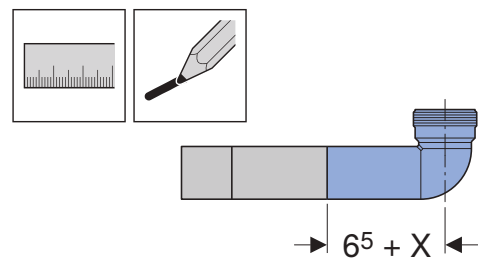
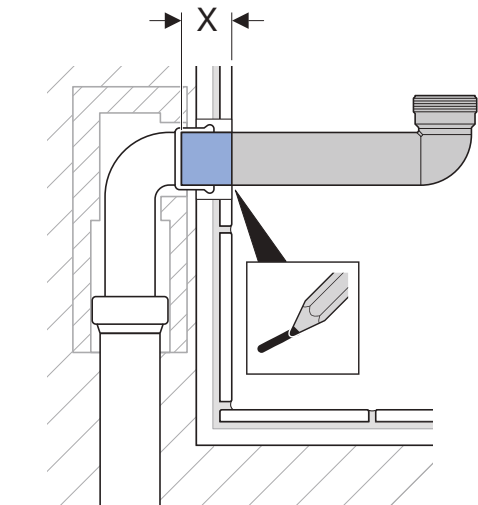
2



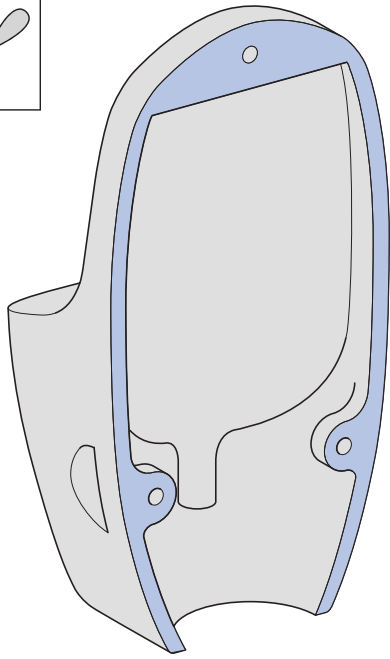
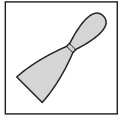
3



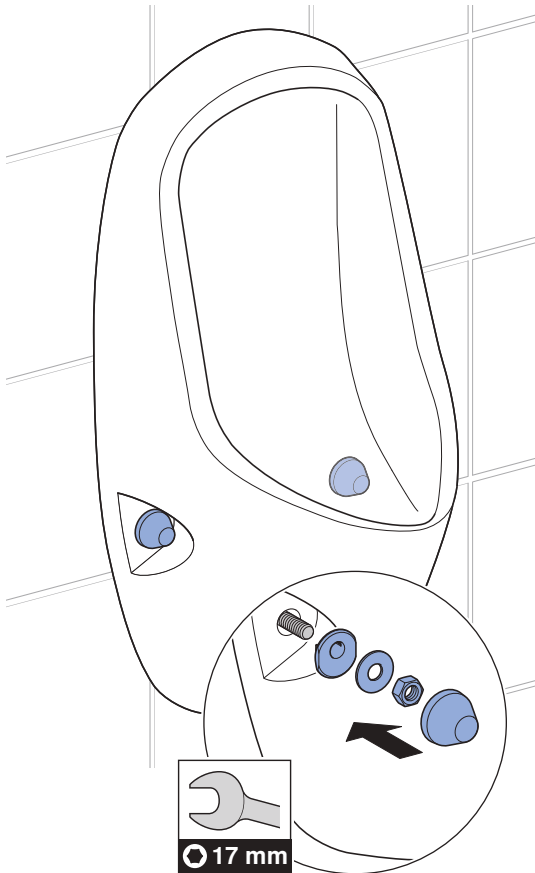
4



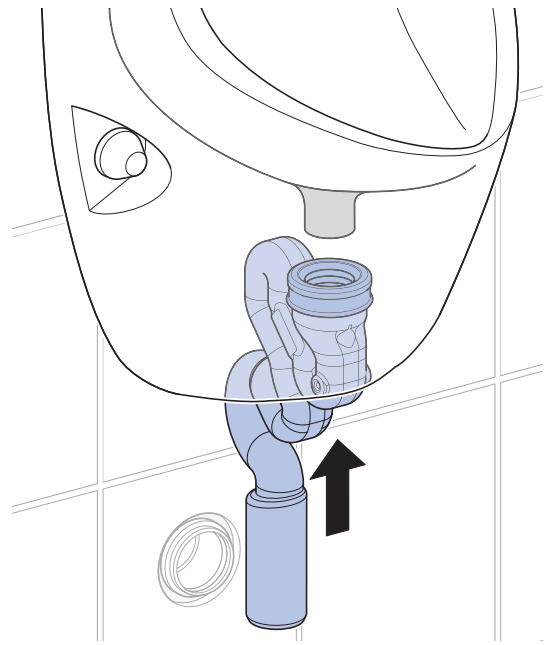
5



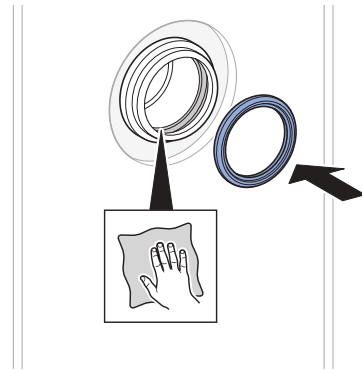
6



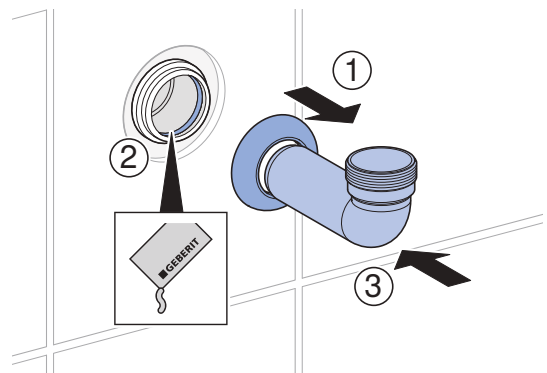
7



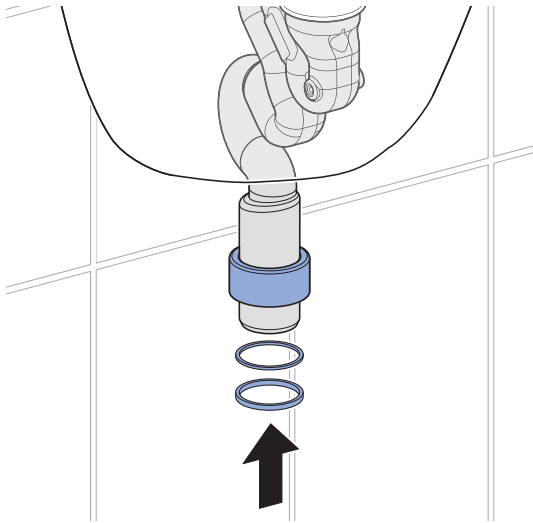
8



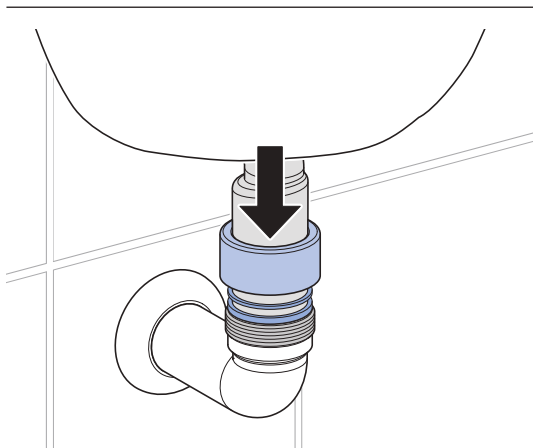
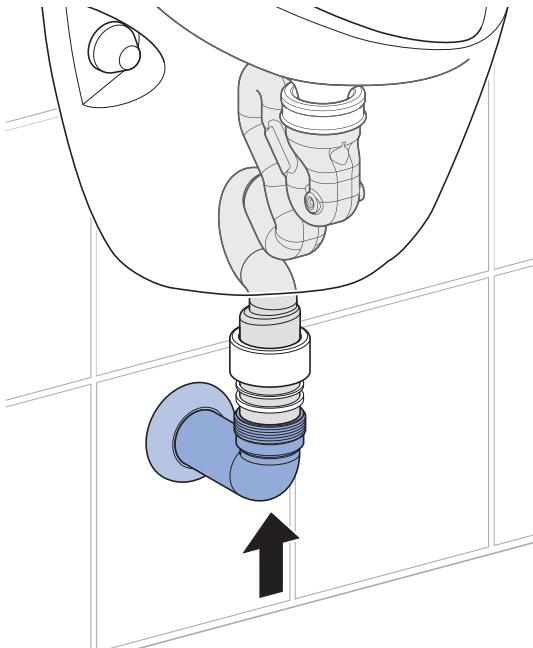
9



10



11



Geberit International AG
Schachenstrasse 77, CH-8645 Jona
documentation@geberit.com
www.geberit.com

